

WILKERSON®

Richland, MI 49083

Tel: (269) 629-5000

Installation & Service Instructions
84-017-000

Filter Model F08
with Variations and Accessories

ISSUED: February, 2005
Supersedes: April, 2002

Doc. #84-017-000, Rev. 2

ENGLISH

WARNING

To avoid unpredictable system behavior that can cause personal injury and property damage:

- Disconnect electrical supply (when necessary) before installation, servicing, or conversion.
- Disconnect air supply and depressurize all air lines connected to this product before installation, servicing, or conversion.
- Operate within the manufacturer's specified pressure, temperature, and other conditions listed in these instructions.
- Medium must be moisture-free if ambient temperature is below freezing.
- Service according to procedures listed in these instructions.
- Installation, service, and conversion of these products must be performed by knowledgeable personnel who understand how pneumatic products are to be applied.
- After installation, servicing, or conversion, air and electrical supplies (when necessary) should be connected and the product tested for proper function and leakage. If audible leakage is present, or the product does not operate properly, do not put into use.
- Warnings and specifications on the product should not be covered by paint, etc. If masking is not possible, contact your local representative for replacement labels.

CAUTION

Polycarbonate bowls, being transparent and tough, are ideal for use with Filters and Lubricators. They are suitable for use in normal industrial environments, but should not be located in areas where they could be subjected to direct sunlight, an impact blow, nor temperatures outside of the rated range. As with most plastics, some chemicals can cause damage. Polycarbonate bowls should not be exposed to chlorinated hydrocarbons, ketones, esters and certain alcohols. They should not be used in air systems where compressors are lubricated with fire-resistant fluids such as phosphate ester and di-ester types.

Metal bowls are recommended where ambient and/or media conditions are not compatible with polycarbonate bowls. Metal bowls resist the action of most such solvents, but should not be used where strong acids or bases are present or in salt laden atmospheres. Consult the factory for specific recommendations where these conditions exist.

TO CLEAN POLYCARBONATE BOWLS USE MILD SOAP AND WATER ONLY! DO NOT use cleansing agents such as acetone, benzene, carbon tetrachloride, gasoline, toluene, etc., which are damaging to this plastic.

Bowl guards are recommended for added protection of polycarbonate bowls where chemical attack may occur.

WARNING

FAILURE OR IMPROPER SELECTION OR IMPROPER USE OF THE PRODUCTS AND/OR SYSTEMS DESCRIBED HEREIN OR RELATED ITEMS CAN CAUSE DEATH, PERSONAL INJURY AND PROPERTY DAMAGE.

This document and other information from The Company, its subsidiaries and authorized distributors provide product and/or system options for further investigation by users having technical expertise. It is important that you analyze all aspects of your application, including consequences of any failure and review the information concerning the product or systems in the current product catalog. Due to the variety of operating conditions and applications for these products or systems, the user, through its own analysis and testing, is solely responsible for making the final selection of the products and systems and assuring that all performance, safety and warning requirements of the application are met.

The products described herein, including without limitation, product features, specifications, designs, availability and pricing, are subject to change by The Company and its subsidiaries at any time without notice.

EXTRA COPIES OF THESE INSTRUCTIONS ARE AVAILABLE FOR INCLUSION IN EQUIPMENT / MAINTENANCE MANUALS THAT UTILIZE THESE PRODUCTS. CONTACT YOUR LOCAL REPRESENTATIVE.

INSTALLATION

1. Refer to the above **WARNING** before installing filter.
2. Make sure that system piping and filter are the same pipe size. Avoid using fittings, couplings, etc. that restrict airflow.
3. Do not install filter where pressure drop could exceed 20 psi. A filter operating downstream from (after) a quick-opening valve, for example, could have a momentary drop of more than 20 psi (1.4 bar).
4. Install unit as near as possible to filtered air application.
5. Position unit so air flows in direction indicated by arrow on the front of filter body.
6. Install filter in a vertical position with bowl side down.
7. To install a drain line, use the following procedure:
 - a. On units with the MANUAL DRAIN, attach flexible tubing having an I.D. of 5/32" (4 mm) to drain system.
 - b. On units with the AUTOMATIC PISTON DRAIN, attach flexible tubing having an I.D. of 1/4" (6 mm).

NOTE: Contaminates removed from the compressed air system must be disposed of in accordance with local, state and federal standards.

MAINTENANCE

1. **NOTE: Maximum pressure rating is 150 psig (10.3 bar) for transparent plastic bowls, and 250 psig (17.2 bar) for metal bowls. Temperature range is 32°F to 125°F (0°C to 52°C) for transparent plastic bowls, and 32°F to 175°F (0°C to 79.4°C) for metal bowls.**
2. TO CLEAN OR REPLACE BOWL ASSEMBLY:
 - a. Depressurize unit.
 - b. Remove bowl and bowl guard assembly by turning counter-clockwise.
 - c. Inspect bowl daily for damage or deteriorated seals. Replace with original manufacturer's approved seals and bowls.
 - d. If bowl becomes dirty, replace it or clean it by wiping the bowl with a soft dry cloth or mild detergent.
 - e. Before returning to service, insure that all seals have been reinstalled or replaced.
 - f. Reinstall bowl and bowl guard assembly and rotate bowl guard clockwise to securely lock in place. Align arrow on bowl guard with arrow on filter body.
3. TO REPLACE FILTER ELEMENT:
 - a. Depressurize unit.
 - b. Remove bowl and bowl guard assembly by turning counter-clockwise.
 - c. Unscrew baffle by turning counterclockwise.
 - d. Remove filter element and discard.
 - e. Install new filter element and reassemble in reverse order. Torque baffle to 8/10 in./lbs (0.90/1.1 N-m).
 - f. Before returning to service, insure that all seals have been reinstalled or replaced.
 - g. **Reinstall bowl and bowl guard assembly and rotate bowl guard clockwise to securely lock in place. Align arrow on bowl guard with arrow on filter body.**
4. Filter element should be replaced when pressure drop across the unit exceeds 10 psi differential pressure.
5. DRAIN BOWL DAILY to remove liquid, water, oil and solid particulates that have accumulated in the bowl reservoir. To do so, rotate the drain knob to the left one or two turns.*

***NOTE: In the event the drain knob is over-rotated, it may become disengaged from the drain stem. In such a case, pull down on both the knob and the stem while rotating to the right to re-engage.**

ACCESSORIES

| | |
|---|-------------|
| T-Type Bracket | GPA-96-737 |
| C-Type Bracket | GPA-97-010 |
| Joiner Set | GPA-96-738 |
| Piping Adapter Set, 1/8" NPT | GPA-97-018 |
| Piping Adapter Set, 1/4" NPT | GPA-97-019 |
| Piping Adapter Set, 3/8" NPT | GPA-97-020 |
| Piping Adapter Set, G 1/8 | GPA-97-066 |
| Piping Adapter Set, G 1/4 | GPA-97-067 |
| Piping Adapter Set, G 3/8 | GPA-97-065 |
| Piping Adapter Set w/T-Bracket, 1/8 NPT | GPA-97-025 |
| Piping Adapter Set w/T-Bracket, 1/4 NPT | GPA-97-026 |
| Piping Adapter Set w/T-Bracket, 3/8 NPT | GPA-97-027 |
| Piping Adapter Set w/T-Bracket, G 1/8 | GPA-97-068 |
| Piping Adapter Set w/T-Bracket, G 1/4 | GPA-97-069 |
| Piping Adapter Set w/T-Bracket, G 3/8 | GPA-97-070 |
| Safety Lockout Valve, 1/8" NPT | V08-01-0000 |
| Safety Lockout Valve, 1/4" NPT | V08-02-0000 |
| Safety Lockout Valve, G 1/8 | V08-C1-0000 |
| Safety Lockout Valve, G 1/4 | V08-C2-0000 |
| Diverter Block, 1/8" NPT | N08-01-0000 |
| Diverter Block, 1/4" NPT | N08-02-0000 |
| Diverter Block, G 1/8 | N08-C1-0000 |
| Diverter Block, G 1/4 | N08-C2-0000 |
| Diverter Block (w/Check) 1/8" NPT | N08-01-C000 |
| Diverter Block (w/Check) 1/4" NPT | N08-02-C000 |
| Diverter Block (w/Check) G 1/8 | N08-C1-C000 |
| Diverter Block (w/Check) G 1/4 | N08-C2-C000 |

FRENCH

FICHE D'INSTALLATION ET D'ENTRETIEN Filtre modèle F08 avec variations et accessoires

AVERTISSEMENT

Afin d'éviter un fonctionnement imprévu du système pouvant occasionner des blessures aux personnes et des dommages matériels :

- Débrancher l'alimentation électrique (si nécessaire) avant toute installation, entretien ou conversion.
- Débrancher l'alimentation en air et dépressuriser toutes les canalisations d'air connectées à cet appareil avant installation, entretien ou conversion.
- Utiliser l'appareil conformément aux normes de pression, température, et autres conditions spécifiées par le fabricant dans ces instructions.
- Le médium doit être exempt d'humidité si la température descend en dessous de 0°C.
- L'entretien doit se faire conformément aux procédures décrites ici.
- L'installation, l'entretien, et la conversion de ces appareils doivent être effectués par des personnels qualifiés, au fait des techniques pneumatiques.
- Après installation, entretien, ou conversion, les alimentations en air et en électricité (si nécessaire) seront connectées et l'appareil testé pour vérifier son fonctionnement correct et l'absence de fuites. Si l'appareil présente une fuite audible ou ne fonctionne pas correctement, ne pas l'utiliser.
- Les inscriptions concernant les avertissements et spécifications sur l'appareil ne devront pas être recouvertes de peinture, etc. Si le masquage est impossible, contactez votre représentant local pour des étiquettes de remplacement.

ATTENTION

Les bols en polycarbonates, étant durs et transparents, sont idéaux pour l'utilisation dans les filtres et lubrificateurs. Ils conviennent aux environnements industriels normaux, mais ne devront pas être placés dans des endroits où ils pourraient être soumis à une exposition à la lumière directe du soleil, aux chocs, ou aux températures en-dehors de la plage normale d'utilisation. Ce plastique est, comme tout autre, susceptible d'être endommagé par l'action de certains produits chimiques. Les bols en polycarbonate ne doivent pas être exposés aux hydrocarbures chlorés, cétones, éthers, et certains alcools. Ils ne doivent pas être utilisés dans des systèmes pneumatiques dont les compresseurs sont lubrifiés par des fluides résistant au feu, tels que les esters et diesters de phosphate.

Les bols métalliques sont recommandés quand les conditions ambiantes et/ou celles du médium sont incompatibles avec les bols en polycarbonates. Les bols métalliques sont résistants à la plupart de ces solvants mais ne doivent pas être utilisés en milieu fortement acide ou basique, ou dans une atmosphère salée. Si de telles conditions existent, contactez le fabricant pour des recommandations spécifiques.

NETTOYEZ LES BOLS EN POLYCARBONATE UNIQUEMENT A L'EAU ET AU SAVON DOUX ! NE PAS utiliser d'agents nettoyants tels que l'acétone, le benzène, le tétrachlorure de carbone, l'essence, le toluène, etc., qui endommageraient ce plastique.

De plus, il est recommandé d'équiper les bols en polycarbonates de carters de protection, là où une agression chimique est possible.

AVERTISSEMENT

LA DÉFAILLANCE, LE CHOIX ERRONÉ OU L'USAGE NON CONFORME DES PRODUITS ET/OU SYSTÈMES ICI DÉCRITS, OU PRODUITS Y AFFECTANT, PEUVENT ENTRAÎNER LA MORT, DES BLESSURES AUX PERSONNES ET DES DOMMAGES MATÉRIELS.

Ce document et autres informations de « The Company », ses filiales et distributeurs autorisés offre des options complémentaires d'utilisation du produit et/ou système pour des utilisateurs ayant l'expertise technique requise. Il est important que vous analysiez tous les aspects de l'usage prévu, y compris les conséquences de toute défaillance, et que vous passiez en revue les informations concernant les produits et systèmes dans le catalogue actuel des produits. En raison de la diversité des conditions de fonctionnement et d'utilisation de ces produits ou systèmes, l'utilisateur, et lui seul, selon ses propres analyses et tests, porte la responsabilité du choix final des produits et systèmes. Il est aussi de sa responsabilité pleine et entière de s'assurer que les produits soient utilisés conformément aux normes de sécurité et avertissements d'usage.

Les produits décrits ici, y compris, mais non exclusivement, les caractéristiques des produits, spécifications, aspects, disponibilité et prix, sont susceptibles de modification à tout moment et sans préavis par « The Company » et ses filiales.

DES EXEMPLAIRES SUPPLÉMENTAIRES DE CES INSTRUCTIONS SONT DISPONIBLES POUR ACCOMPAGNER LES APPAREILS/MANUELS D'ENTRETIEN CORRESPONDANT A CES PRODUITS. CONTACTEZ VOTRE REPRÉSENTANT LOCAL.

INSTALLATION

1. Lire **L'AVERTISSEMENT** ci-haut avant l'installation.
2. S'assurer que la tuyauterie du système et celle du filtre sont du même diamètre. Éviter d'utiliser des raccords, bagues, etc. qui diminuent le débit d'air.
3. Ne pas installer ce dispositif sur les systèmes où la différence de pression est susceptible de dépasser 1,4 bar (20 psig). Une telle différence de pression peut survenir momentanément, par exemple, au niveau d'un filtre placé en aval (après) d'une vanne à ouverture rapide.
4. Installer le dispositif aussi près que possible du point d'utilisation de l'air filtré.
5. Positionner le dispositif de manière à ce que le débit soit orienté dans la direction de la flèche placée sur le devant du corps.
6. Installer le filtre en position verticale, le bol étant orienté vers le bas.
7. Pour mettre en place une conduite de vidange, procéder comme suit :
 - a. Sur les modèles à VIDANGE MANUELLE, raccorder un tuyau flexible de 4 mm (5/32") de diamètre intérieur au système.
 - b. Sur les modèles à VIDANGE AUTOMATIQUE, raccorder un tuyau flexible de 6 mm (1/4") de diamètre intérieur au système.

NOTE : Les contaminants ôtés du système à air comprimé doivent être mis au rebut conformément aux règlements locaux, provinciaux et fédéraux.

ENTRETIEN

1. **NOTE : La pression maximale d'utilisation est de 10,3 bar (150 psig) pour bols en plastique transparent, et 17,2 bar (250 psig) pour bols en métal. La température d'utilisation se situe entre 0°C et 52°C (de 32°F à 125°F) pour bols en plastique transparent, et 0°C et 79,4°C (de 32°F à 175°F) pour bols en métal.**
2. NETTOYAGE OU REMPLACEMENT DE L'ENSEMBLE DE BOL :
 - a. Mettre le dispositif hors pression.
 - b. Démonter l'ensemble de bol et protège-bol en le tournant dans le sens antihoraire.
 - c. Examiner le bol quotidiennement et les joints pour s'assurer qu'ils ne sont pas endommagés ou détériorés. Si nécessaire, les remplacer exclusivement par des joints et un bol d'origine agréés par le fabricant.
 - d. Si le bol s'encrasse, le remplacer ou le nettoyer en l'essuyant avec un chiffon sec ou humecté de détergent doux.
 - e. Avant de remettre le dispositif en service, vérifier que tous les joints ont bien été remis en place ou remplacés.
 - f. Remonter l'ensemble de bol/protège-bol en le tournant dans le sens horaire pour bien le verrouiller. Aligner les flèches qui se trouvent sur le protège-bol et sur le corps du filtre.
3. REMPLACEMENT DE L'ÉLÉMENT FILTRANT :
 - a. Mettre le dispositif hors pression.
 - b. Ôter l'ensemble de bol/protège-bol en le tournant dans le sens antihoraire.
 - c. Dévisser la chicane en la tournant dans le sens antihoraire.
 - d. Ôter l'ensemble d'élément filtrant et le mettre au rebut.
 - e. Installer un nouvel élément filtrant et remonter le tout en procédant en sens inverse pour le remontage. Serrer la chicane à 0,90/1,1 N-m (8/10 po/lb).
 - f. Avant de remettre le dispositif en service, vérifier que tous les joints ont bien été remis en place ou remplacés.
 - g. **Remonter l'ensemble de bol/protège-bol en le tournant dans le sens horaire pour bien le verrouiller. Aligner les flèches qui se trouvent sur le protège-bol et sur le corps du filtre.**
4. L'élément filtrant doit être remplacé lorsque la différence de pression produite par le dispositif dépasse 10 psi.
5. VIDANGER LE BOL QUOTIDIENNEMENT pour ôter l'huile, l'eau et les particules solides accumulées dans le réservoir du bol. Pour cela, tourner le bouchon de vidange vers la gauche d'un ou deux tours.*

***NOTE : Au cas où l'on dévisse le bouchon de vidange jusqu'au point où il se sépare du tube de vidange, exercer une traction sur le bouchon et sur le tube de vidange simultanément en tournant le bouchon vers la droite pour le ré-engager.**

ACCESSOIRES

| | |
|--|-------------|
| Support en T | GPA-96-737 |
| Support en C | GPA-97-010 |
| Jeu de Montage | GPA-96-738 |
| Jeu d'Adaptateur de Tuyauterie, 1/8" NPT | GPA-97-018 |
| Jeu d'Adaptateur de Tuyauterie, 1/4" NPT | GPA-97-019 |
| Jeu d'Adaptateur de Tuyauterie, 3/8" NPT | GPA-97-020 |
| Jeu d'Adaptateur de Tuyauterie, G 1/8 | GPA-97-066 |
| Jeu d'Adaptateur de Tuyauterie, G 1/4 | GPA-97-067 |
| Jeu d'Adaptateur de Tuyauterie, G 3/8 | GPA-97-065 |
| Jeu d'Adaptateur de Tuyauterie avec Support en T, 1/8" NPT ... | GPA-97-025 |
| Jeu d'Adaptateur de Tuyauterie avec Support en T, 1/4" NPT ... | GPA-97-026 |
| Jeu d'Adaptateur de Tuyauterie avec Support en T, 3/8" NPT ... | GPA-97-027 |
| Jeu d'Adaptateur de Tuyauterie avec Support en T, G 1/8 | GPA-97-068 |
| Jeu d'Adaptateur de Tuyauterie avec Support en T, G 1/4 | GPA-97-069 |
| Jeu d'Adaptateur de Tuyauterie avec Support en T, G 3/8 | GPA-97-070 |
| Vanne d'Isollement de Sécurité, 1/8" NPT | V08-01-0000 |
| Vanne d'Isollement de Sécurité, 1/4" NPT | V08-02-0000 |
| Vanne d'Isollement de Sécurité, G 1/8 | V08-C1-0000 |
| Vanne d'Isollement de Sécurité, G 1/4 | V08-C2-0000 |
| Bloc Partiteur, 1/8" NPT | N08-01-0000 |
| Bloc Partiteur, 1/4" NPT | N08-02-0000 |
| Bloc Partiteur, G 1/8 | N08-C1-0000 |
| Bloc Partiteur, G 1/4 | N08-C2-0000 |
| Bloc Partiteur (à Clapet), 1/8" NPT | N08-01-C000 |
| Bloc Partiteur (à Clapet), 1/4" NPT | N08-02-C000 |
| Bloc Partiteur (à Clapet), G 1/8 | N08-C1-C000 |
| Bloc Partiteur (à Clapet), G 1/4 | N08-C2-C000 |

HOJA DE INSTALACION Y MANTENIMIENTO

Filtro Modelo F08 con Variaciones y Accesorios



ADVERTENCIA

Para evitar un comportamiento impredecible del sistema que pueda ocasionar lesiones personales y daños a la propiedad:

- Antes de instalar, reparar o convertir, desconecte el suministro eléctrico (cuando sea necesario).
- Antes de instalar, reparar o convertir, desconecte el suministro de aire y despresurice todas las líneas de aire que están conectadas a este producto.
- Haga funcionar dentro de la presión, temperatura y demás condiciones especificadas por el fabricante y que se incluyen en estas instrucciones.
- El medio debe estar libre de humedad si la temperatura ambiente se encuentra por debajo del punto de congelación.
- Repare de acuerdo con los procedimientos que se incluyen en estas instrucciones.
- La instalación, reparación y conversión de estos productos debe ser realizada por personal competente que entienda la manera en que se deben aplicar los productos neumáticos.
- Después de la instalación, reparación y conversión, se debe conectar los suministros eléctricos y de aire (cuando sea necesario), y el producto se debe poner a prueba para determinar que funciona correctamente y no tiene pérdidas. Si se detecta una pérdida audible, o si el producto no funciona correctamente, no lo ponga en funcionamiento.
- Las advertencias y especificaciones que aparecen en el producto no deben estar cubiertas por pintura, etc. Si no resulta posible colocarlo con cinta adhesiva, póngase en contacto con su representante local para obtener etiquetas de repuesto.



PRECAUCIÓN

Las tazas de policarbonato, al ser transparentes y resistentes, son ideales para usar con Filtros y Lubricadores. Son aptas para usar en ambientes industriales normales, pero no se deben ubicar en zonas en donde queden expuestas a luz solar directa, un golpe de impacto, o una temperatura por fuera de su clasificación. Al igual que con la mayoría de los plásticos, ciertos productos químicos pueden ocasionar daños. No se debe exponer las tazas de policarbonato a los hidrocarburos clorinados, las cetonas, los ésteres y ciertos alcoholes. No se los debe usar en sistemas de aire en donde se lubrica los compresores de aire usando fluidos resistentes al fuego tal como los tipos de ester fosfato y di-ester.

Se recomienda el uso de tazas de metal cuando las condiciones ambientales y del medio no son compatibles con las tazas de policarbonato. Las tazas de metal son resistentes a la acción de la mayoría de esos solventes, pero no deben usarse cuando existe la presencia de ácidos o bases fuertes, ni en atmósferas cargadas de sal. Consulte con la fábrica por recomendaciones específicas para cuando existen estas condiciones.

PARA LIMPIAR LAS TAZAS DE POLICARBONATO, UTILICE SOLAMENTE UN JABÓN SUAVE Y AGUA. NO use agentes de limpieza tales como la acetona, el benceno, el tetracloruro de carbono, la gasolina o el tolueno, etc., que pueden dañar este plástico.

Se recomienda los protectores de taza para dar una protección adicional a las tazas de policarbonato en aquellos casos en que pueda ocurrir un ataque químico.



ADVERTENCIA

EL FALLO O LA SELECCIÓN INCORRECTA O EL USO INCORRECTO DE LOS PRODUCTOS Y/O SISTEMAS AQUÍ DESCRITOS U OTROS ARTÍCULOS RELACIONADOS, PUEDE RESULTAR EN MUERTE, LESIONES PERSONALES Y DAÑO A LA PROPIEDAD.

Este documento y demás información de la compañía, sus subsidiarias y distribuidores autorizados ofrecen opciones de productos y sistemas para mayor investigación por parte de los usuarios que cuentan con conocimientos técnicos. Es importante que analice todos los aspectos de su aplicación, incluyendo las consecuencias de cualquier fallo y que revise la información concerniente al producto o los sistemas que se encuentran en el catálogo actual de productos. Debido a la variedad de condiciones de funcionamiento y aplicaciones para estos productos o sistemas, el usuario, mediante su propio análisis y pruebas, es únicamente responsable por la selección final de los productos y sistemas, y por garantizar que se cumpla con todos los requisitos de funcionamiento, seguridad y advertencia de la aplicación.

Los productos aquí descritos, incluyendo pero sin limitarse, a las características del producto, las especificaciones, los diseños, la disponibilidad y los precios, están sujetos a cambios por parte de la compañía y de sus subsidiarias en cualquier momento sin aviso.

SE PUEDE OBTENER COPIAS ADICIONALES DE ESTAS INSTRUCCIONES PARA INCLUIR CON EL EQUIPO / LOS MANUALES DE MANTENIMIENTO QUE UTILIZAN ESTOS PRODUCTOS. COMUNIQUESE CON SU REPRESENTANTE LOCAL.

INSTALACION

1. Remítase a la **ADVERTENCIA** anteriormente mencionada antes de instalar el filtro.
2. Asegúrese de que los tubos del sistema y del filtro sean del mismo tamaño. Evite el uso de accesorios, acopladores, etc. que restrinjan el flujo de aire.
3. No instale el filtro donde la caída de presión pueda exceder de 20 psi. Un filtro que opere en el tramo de salida desde (después) una válvula que se abre rápidamente, por ejemplo, podría tener una caída momentánea de más de 1,4 barías (20 psi).
4. Instale la unidad lo más cerca posible de la aplicación de aire filtrado.
5. Coloque la unidad de modo que el aire fluya en la dirección indicada por la flecha en la parte delantera del cuerpo del filtro.
6. Instale el filtro en posición vertical con la taza hacia abajo.
7. Para instalar un conducto de drenaje, siga el siguiente procedimiento:
 - a. En las unidades con DRENAJE MANUAL, acople un tubo flexible que tenga un diámetro interior de 4 mm (5/32") al sistema de drenaje.
 - b. En las unidades con el DRENAJE DE PISTON AUTOMATICO, acople un tubo flexible que tenga un diámetro interior de 6 mm (1/4").

NOTA: Se deben eliminar los contaminantes del sistema de aire comprimido de conformidad con las normas federales, estatales y locales.

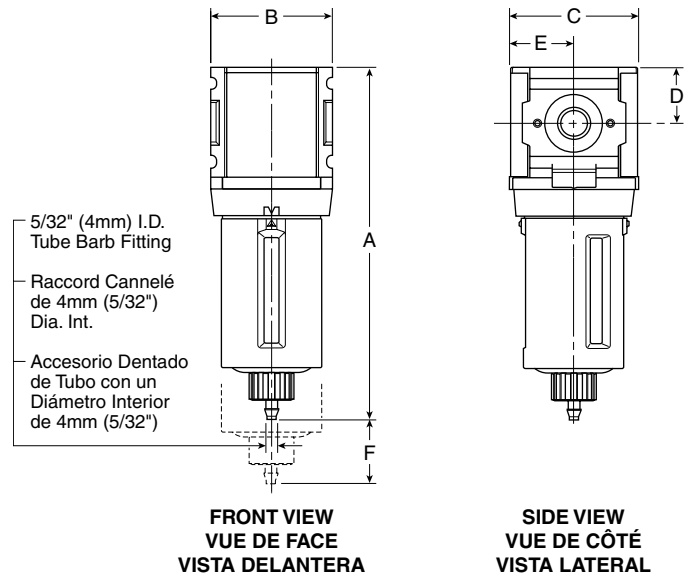
MANTENIMIENTO

1. **NOTA: La clasificación de presión máxima es de 10,3 barías (150 psig) de las tazas de plástico transparente, y 17,2 barías (250 psig) de las tazas de metal. El rango de temperatura es de 0°C a 52°C (32°F a 125°F) de las tazas de plástico transparente, y 0°C a 79,4°C (32°F a 175°F) de las tazas de metal.**
 - a. Despresurice la unidad.
 - b. Retire la taza y el ensamble del protector de la taza girando en sentido contrario al de las manecillas del reloj.
 - c. Revise la taza y el ensamble diariamente por si hubiera daños o juntas deterioradas.
 - d. Si la taza se ensucia, cámbiela o límpiela con un paño suave y seco o con un detergente suave.
 - e. Antes de regresar la unidad al servicio, asegúrese de que se hayan vuelto a instalar o cambiar todas las juntas.
 - f. Vuelva a instalar la taza y el ensamble del protector de la taza y gire el protector de la taza en el sentido de las manecillas del reloj para fijarla firmemente en posición. Haga coincidir la flecha en el protector de la taza con la flecha en el cuerpo del filtro.
3. **PARA CAMBIAR EL ELEMENTO DEL FILTRO:**
 - a. Despresurice la unidad.
 - b. Retire la taza y el ensamble del protector de la taza girando en sentido contrario al de las manecillas del reloj.
 - c. Desenrosque el desviador girándolo en sentido contrario al de las manecillas del reloj.
 - d. Retire el elemento del filtro y deséchelo.
 - e. Instale el nuevo elemento del filtro y vuélvalo a armar en orden inverso. Torsione el desviador a 0,90/1,1 N-m (8/10 pulg/lb).
 - f. Antes de regresar la unidad al servicio, asegúrese de que se hayan vuelto a instalar o cambiar todas las juntas.
 - g. **Vuelva a instalar la taza y el ensamble del protector de la taza para fijarlos firmemente en posición. Haga coincidir la flecha en el protector de la taza con la flecha en el cuerpo del filtro/regulador.**
4. Se debe cambiar el elemento del filtro cuando la caída de presión de la unidad excede de 10 psi de diferencia de presión.
5. **DRENE LA TAZA DIARIAMENTE** para quitar el líquido, agua, aceite y partículas sólidas que se han acumulado en el depósito de la taza. Para hacerlo, gire la perilla de drenaje hacia la izquierda una o dos vueltas.*

***NOTA: En caso de que se gire la perilla de drenaje en exceso, puede desengancharse de la espiga de drenaje. En tal caso, tire hacia abajo la perilla y la espiga mientras gira hacia la derecha para volver a enganchar.**

ACCESORIOS

| | |
|---|--------------------|
| Ménsula en Forma de T | GPA-96-737 |
| Ménsula en Forma de C | GPA-97-010 |
| Juego de Ensamble | GPA-96-738 |
| Juego de Adaptadores de Tubería de 1/8" NPT | GPA-97-018 |
| Juego de Adaptadores de Tubería de 1/4" NPT | GPA-97-019 |
| Juego de Adaptadores de Tubería de 3/8" NPT | GPA-97-020 |
| Juego de Adaptadores de Tubería, G 1/8 | GPA-97-066 |
| Juego de Adaptadores de Tubería, G 1/4 | GPA-97-067 |
| Juego de Adaptadores de Tubería, G 3/8 | GPA-97-065 |
| Juego de Adaptadores de Tubería con Ménsula en Forma de T, 1/8" NPT | GPA-97-025 |
| Juego de Adaptadores de Tubería con Ménsula en Forma de T, 1/4" NPT | GPA-97-026 |
| Juego de Adaptadores de Tubería con Ménsula en Forma de T, 3/8" NPT | GPA-97-027 |
| Juego de Adaptadores de Tubería con Ménsula en Forma de T, G 1/8 | GPA-97-068 |
| Juego de Adaptadores de Tubería con Ménsula en Forma de T, G 1/4 | GPA-97-069 |
| Juego de Adaptadores de Tubería con Ménsula en Forma de T, G 3/8 | GPA-97-070 |
| Válvula de Cierre de Seguridad, 1/8" NPT | V08-01-0000 |
| Válvula de Cierre de Seguridad, 1/4" NPT | V08-02-0000 |
| Válvula de Cierre de Seguridad, G 1/8 | V08-C1-0000 |
| Válvula de Cierre de Seguridad, G 1/4 | V08-C2-0000 |
| Bloque Desviador, 1/8" NPT | N08-01-0000 |
| Bloque Desviador, 1/4" NPT | N08-02-0000 |
| Bloque Desviador, G 1/8 | N08-C1-0000 |
| Bloque Desviador, G 1/4 | N08-C2-0000 |
| Bloque Desviador (con Sujetador) 1/8" NPT | N08-01-C000 |
| Bloque Desviador (con Sujetador) 1/4" NPT | N08-02-C000 |
| Bloque Desviador (con Sujetador) G 1/8 | N08-C1-C000 |
| Bloque Desviador (con Sujetador) G 1/4 | N08-C2-C000 |

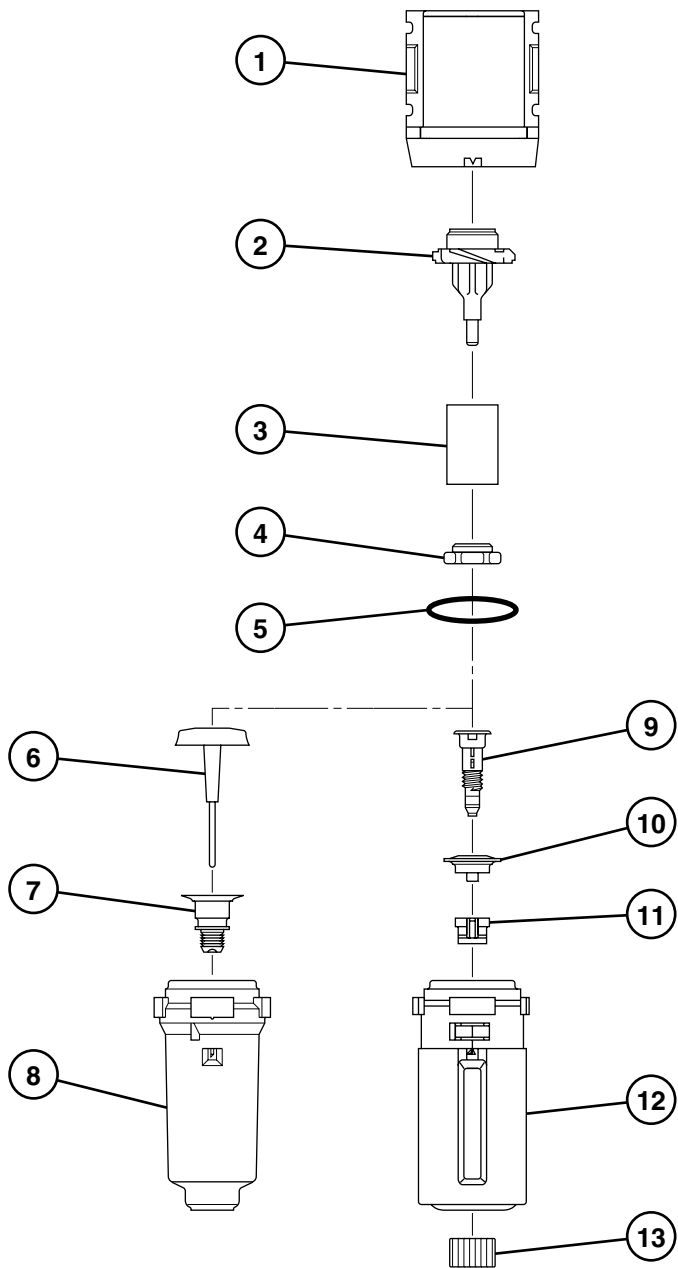


| Models Modèle Modelo | DIMENSIONS INCHES (millimeters) | | DIMENSIONS POUCES (millimètres) | | DIMENSIONES PULGADAS (milímetros) | |
|----------------------------|---------------------------------------|-----------------------|---------------------------------------|-----------------------|---|-----------------------|
| | A | B | C | D | E | F |
| F08 | 4.58 (116.3) | 1.58 (40.0) | 1.68 (42.7) | 0.72 (18.3) | 0.84 (21.3) | 1.31 (33.3) |

**REPAIR KITS AND REPLACEMENT PARTS
TROUSSES DE RÉPARATION ET PIÈCES DE RECHANGE
JUEGOS DE REPARACION Y REPUESTOS**

| F08 | GRP-96-710 | GRP-96-711 | GRP-96-712 |
|-----|---|---|--|
| | Bowl O-Ring (Nitrile) | Bowl O-Ring (Fluorocarbon) | Plastic Bowl, Bowl Guard with O-Ring and Manual Drain |
| | Joint Torique de Bol (Nitrile) | Joint Torique de Bol (Fluorocarbone) | Bol en Plastique, Protège-bol avec Joint Torique et Vidange Manuelle |
| | Junta Tórica de la Taza (Nitrilo) | Junta Tórica de la Taza (Fluorocarbono) | Taza de Plástico, Protector de la Taza con Junta Tórica y Drenaje Manual |
| F08 | GRP-96-714 | GRP-96-716 | FRP-96-729 |
| | Metal Bowl with O-Ring and Manual Drain | Automatic Piston Drain | Filter Element |
| | Bol en Métal avec Joint Torique et Vidange Manuelle | Vidange Automatique à Piston | Élément Filtrant |
| | Taza de Metal con Junta Tórica y Drenaje Manual | Drenaje de Pistón Automático | Elemento del Filtro |

- Filter Model F08 with Variations and Accessories
- Filtre modèle F08 avec variations et accessoires
- Filtro Modelo F08 con Variaciones y Accesorios



- ① BODY
CORPS
CUERPO
- ② DEFLECTOR
DÉFLECTEUR
DEFLECTOR
- ③ FILTER ELEMENT
ÉLÉMENT FILTRANT
ELEMENTO DEL FILTRO
- ④ BAFFLE
CHICANE
DESVIADOR
- ⑤ O-RING
JOINT TORIQUE
JUNTA TORICA
- ⑥ AUTOMATIC PISTON DRAIN (OPTIONAL)
PISTON DE VIDANGE AUTOMATIQUE (OPTION)
DRENAJE DE PISTON AUTOMATICO (OPTATIVO)
- ⑦ AUTOMATIC PISTON DRAIN SEAT
SIÈGE DE PISTON DE VIDANGE AUTOMATIQUE
ASIENTO DE DRENAJE DE PISTON AUTOMATICO
- ⑧ METAL BOWL
BOL EN MÉTAL
TAZA DE METAL
- ⑨ DRAIN STEM
TUBE DE VIDANGE
VASTAGO DE DRENAJE
- ⑩ DRAIN SEAT
SIÈGE DE VIDANGE
ASIENTO DE DRENAJE
- ⑪ DRAIN INSERT
ÉLÉMENT DE VIDANGE
PIEZA DE INSERCIÓN DE DRENAJE
- ⑫ PLASTIC BOWL/BOWL GUARD ASSEMBLY
ENSEMBLE DE BOL EN PLASTIQUE/PROTÈGE-BOL
TAZA DE PLASTICO/EN-SAMBLE DEL PROTECTOR
DE LA TAZA
- ⑬ DRAIN KNOB
BOUCHON DE VIDANGE
PERILLA DE DRENAJE