



Instruction Manual 10559PA Trailer Mounted Triple Sockets

PRODUCT DESCRIPTIONS:

These instructions cover the following FloTech products:

FT394 Triple Socket with Optic J560 & 3J 6 Pin Optic

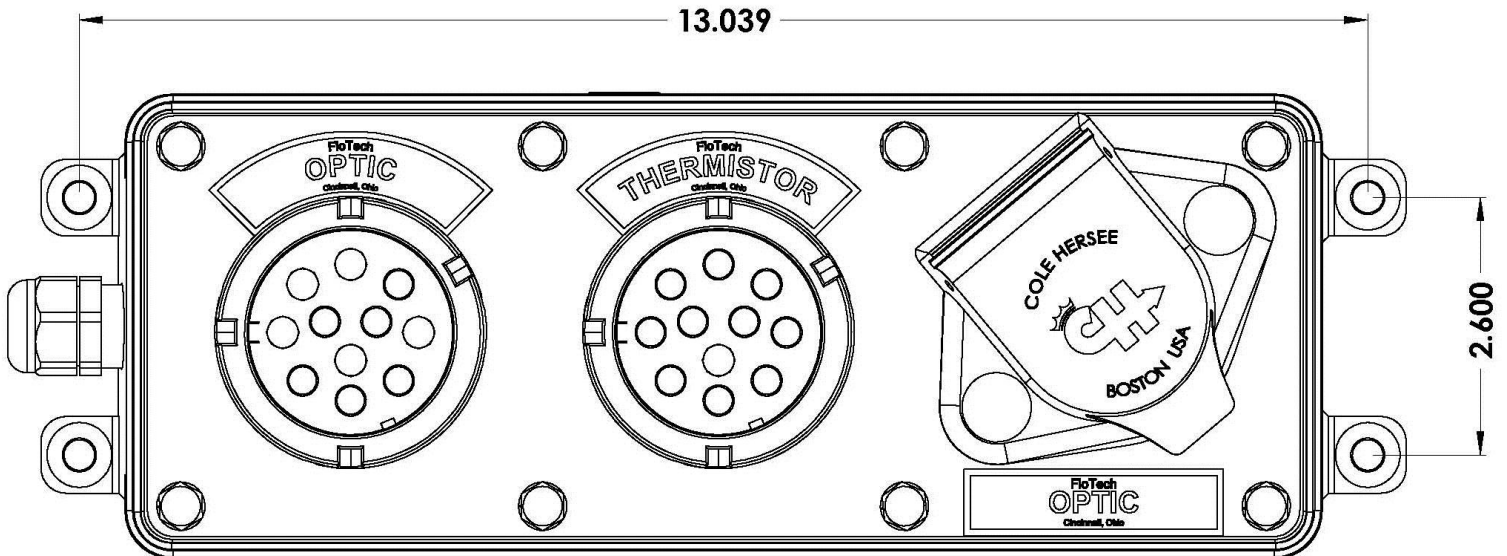
FT395 Triple Socket with Optic J560 & 4J 6 Pin Optic

FloTech sockets are mechanically and functionally compatible with API 1004 Cargo Tank Bottom Loading Recommended Practice.

INSTALLATION INSTRUCTIONS:

Sockets are to be mounted on the same side of the trailer as the bottom loading equipment. Sockets are normally located within 3 feet of the bottom loading adapters so the rack plug and cord will reach the socket without over stretching the cord. Use the socket body as a template to drill four 5/16" holes as shown in Diagram 1. Mount the socket body to the trailer using four 5/16" bolts and lock washers.

DIAGRAM 1



Dixon Bayco

4740T Interstate Dr. Cincinnati, OH 45246

Rev: Apr 2008

PH: 513 874 8499 FX: 513 874 8399

Page 1 of 4

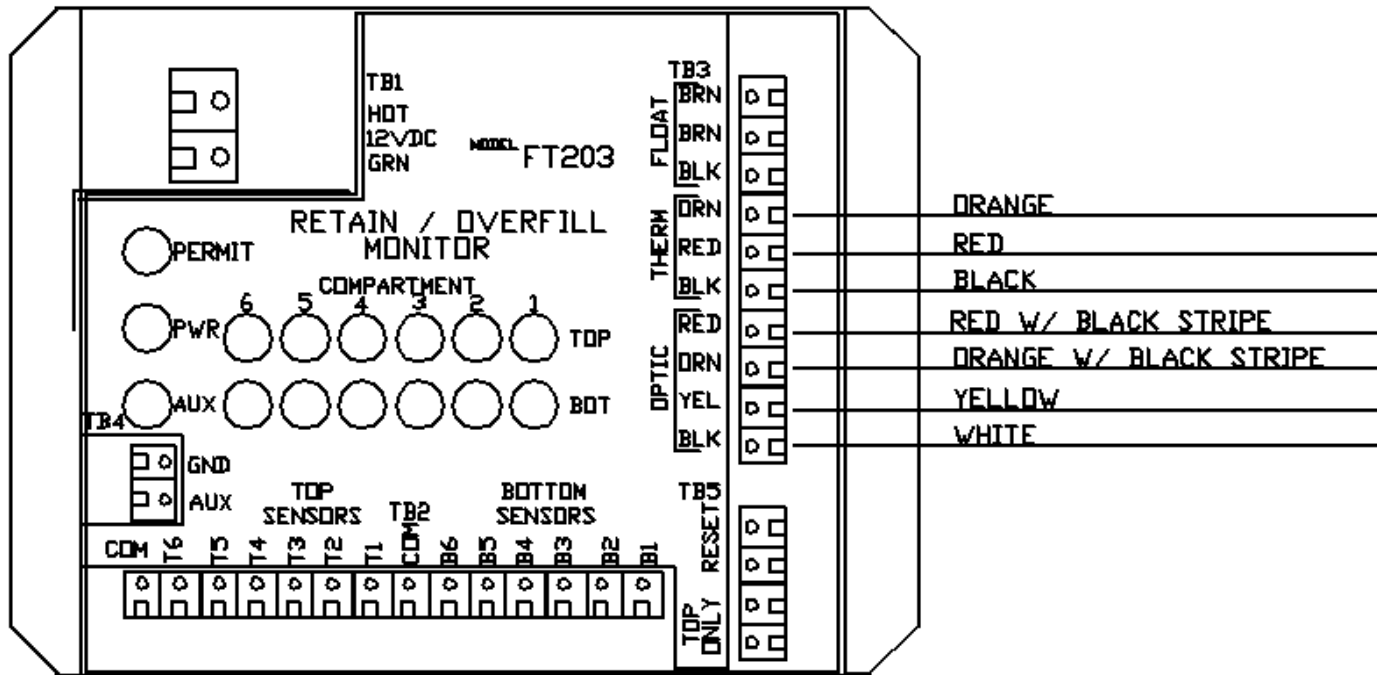
WIRING INSTRUCTIONS:

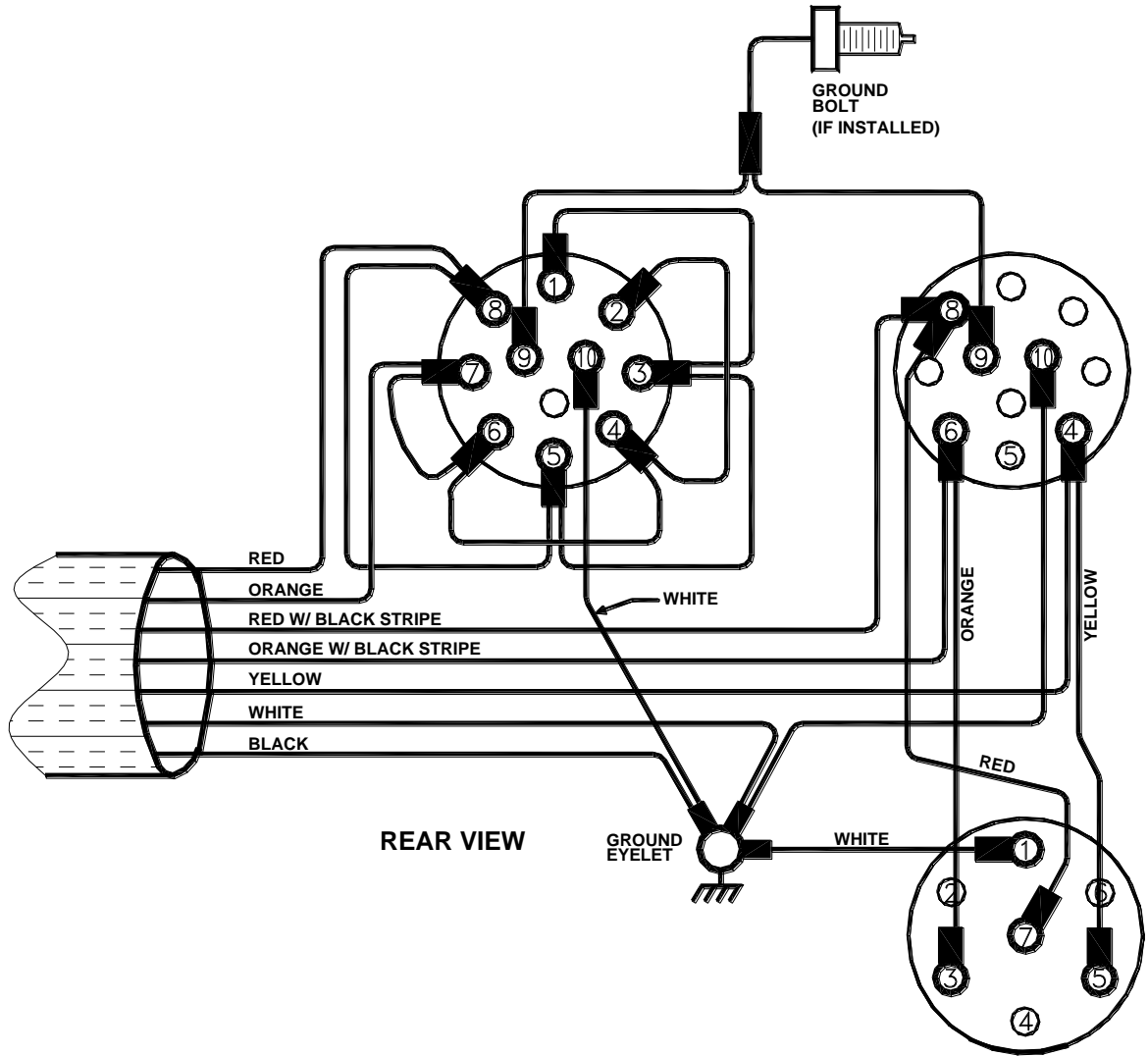
Wire the sockets to the on-board monitor according to Diagram 2 below. Double-check your wiring connection when complete.

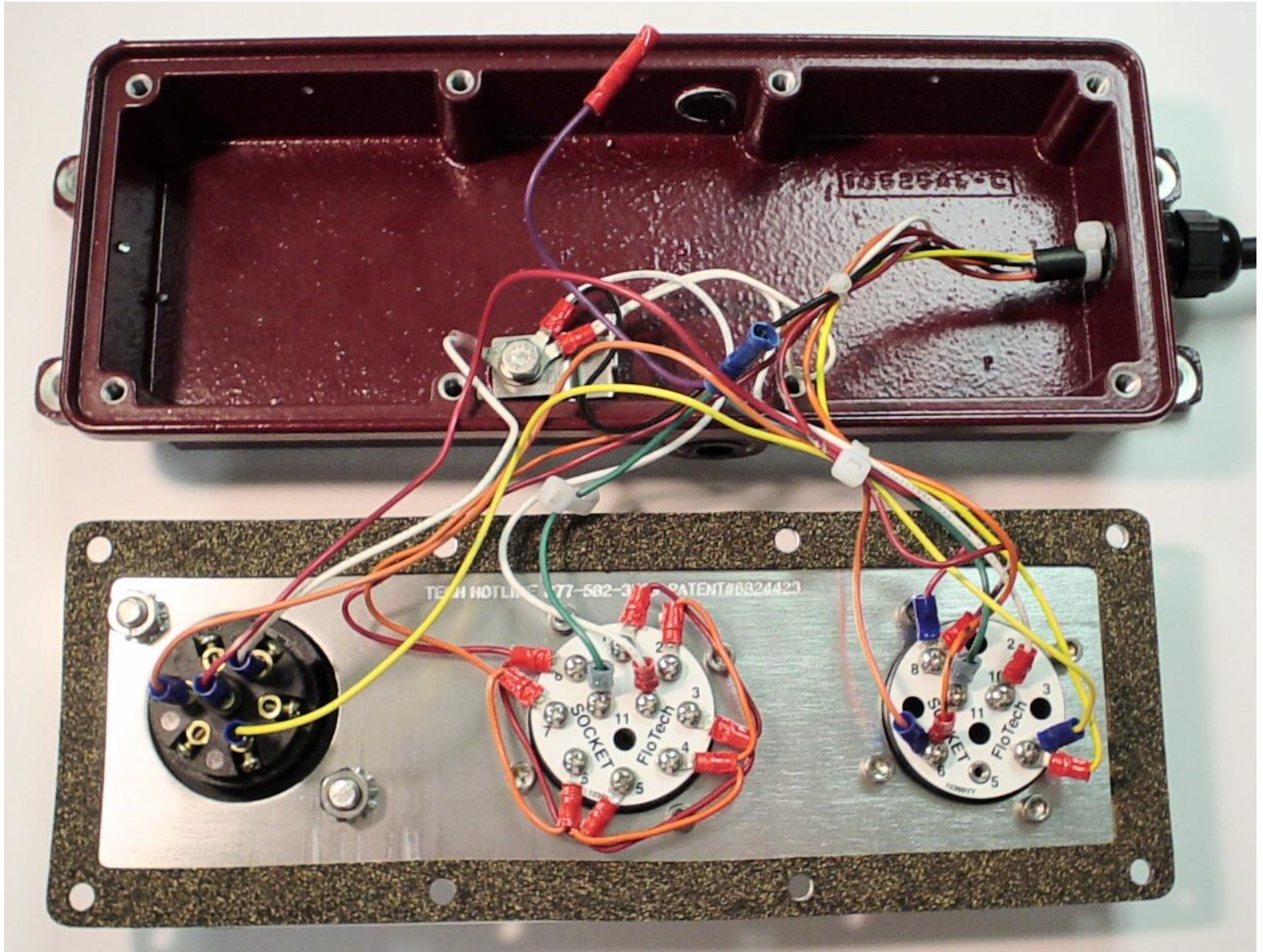
PATENT PENDING

For Technical Assistance Call 877 582 3569

DIAGRAM 2







For sales information contact Dixon Bayco

In The United States
Dixon Bayco USA
800 High St.
Chestertown, MD 21620
Toll Free: 800 355 1991
Fax: 800 283 4966

In Canada
Dixon Bayco LTD.
2315 Bowman ST.
Innisfil, Ontario, L9S 3V6, Canada
Toll Free: 800 355 1991
Phone: 705 436 1125
Fax: 705 436 6251

Dixon Bayco
4740T Interstate Dr. Cincinnati, OH 45246
PH: 513 874 8499 FX: 513 874 8399

Mode d'emploi

pour
FloTech
10559PA

Prise triple pour installation sur remorque-citerne

FT394 Prise triple avec optic J560 & 3J 6 pin optic
FT395 Prise triple avec optic J560 & 4J 6 pin optic

Pour vente et service contactez

E-U:

Dixon Bayco USA
Chestertown, Maryland
Téléphone: 410-778-2000
Fax: 410-778-4702
Sans frais: 800-355-1991
E-mail: dixonbayco@dixonvalve.com
www.dixonbayco.com

Canada:

Dixon Group Canada Limited
Innisfil (Barrie), Ontario
Téléphone: 705-436-1125
Fax: 705-436-6251
Sans frais: 877-963-4966
E-mail: isales@dixongroupcanada.com
www.dixongroupcanada.com

Mexique:

Dixva, S. de R.L. de C.V.
Monterrey, N.L.
Téléphone: 01-800-00-DIXON (34966)
Fax: 01-81-8354-8197
E-mail: contactenos@dixonvalve.com.mx
www.dixonvalve.com

Europe:

Dixon Group Europe Ltd
Preston, England
Téléphone: +44 (0)1772 323529
Fax: +44 (0)1772 314664
E-mail: enquiries@dixoneurope.co.uk
www.dixoneurope.co.uk

Asie et Pacifique:

Dixon (Asia Pacific) Pty Ltd
Wingfield, South Australia
Téléphone: +61 8 8202 6000
Fax: +61 8 8202 6099
E-mail: enquiries@dixonvalve.com.au
www.dixonvalve.com.au



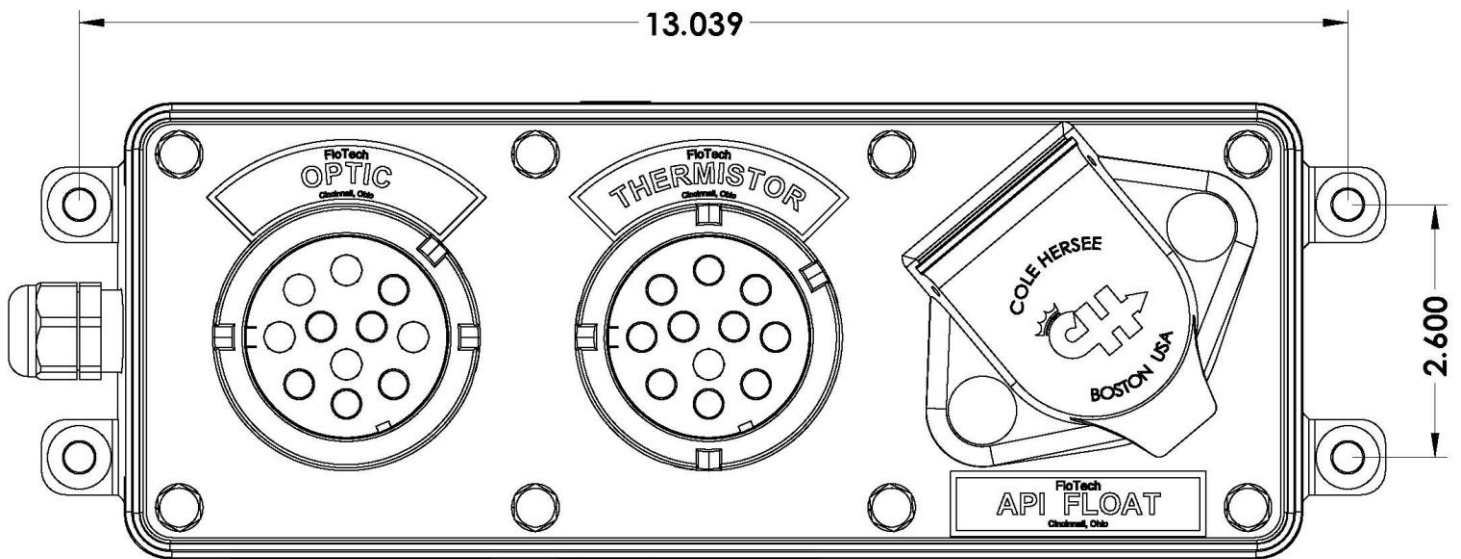
The Right Connection™

Les prises FloTech sont mécaniquement et fonctionnellement compatibles avec les pratiques recommandés “Cargo 1004 API pour citerne à chargement par le fond.

INSTRUCTIONS D’INSTALLATION:

Les prises doivent être installées du même coté de la remorque ou on trouve l’équipement pour le chargement par le fond. Les prises sont à 3 pieds de l’adaptateur vers le bas de façon que la prise de la rampe de chargement et le cordon puisse atteindre la prise sans étirer le cordon. Utilisez le corps de la prise comme modèle pour percez quatre trous de 5/16” tel que démontré au diagramme 1. Installez la prise sur la remorque en utilisant quatre boulons et écrous de 5/16”.

DIAGRAMME 1



INSTRUCTIONS DE CÂBLAGE:

Installez la prise en sur le moniteur intégré comme indiquer sur le Diagramme 2 ci-dessous. Vérifiez votre connexion une fois complétée.

BREVET EN ATTENTE

Pour support technique appelez le 877 582 3569

DIAGRAMME 2

